



FERRURES DE BÂTIMENT INC./ARCHITECTURAL HARDWARE INC.

Le meilleur des deux mondes

## Les poignées Capri en laiton massif



Conception européenne et fabrication canadienne,  
une judicieuse combinaison pour offrir des produits de qualité supérieure.

Depuis 1983

# Les poignées Capri en laiton massif

\* Ces ensembles sont conçus pour s'installer sur les portes de bois, de PVC ou d'aluminium qui utilisent la quincaillerie multipoint de type Europa de Ferco.

## Sélection de finis



## Porte ouvrante

Ensemble pour les crémones multipoint de porte se verrouillant de l'intérieur avec un bouton et de l'extérieur avec une clé. Pour cylindre à tige à rotation de 90°.



EXTÉRIEUR

INTÉRIEUR

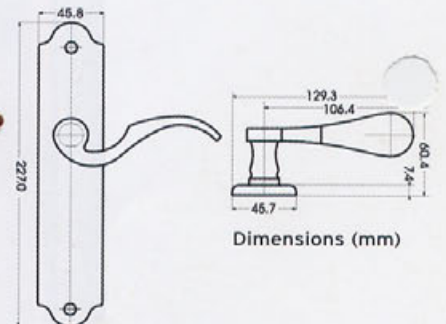
## Porte semi-fixe

Ensemble pour les crémones multipoint de porte se verrouillant de l'intérieur seulement, avec un bouton à rotation de 90°.



EXTÉRIEUR

INTÉRIEUR



## Porte fixe

Ensemble pour les portes fixes sans mécanisme de verrouillage multipoint.



EXTÉRIEUR

INTÉRIEUR

- Disponible pour portes 1 3/4" (45mm) d'épaisseur
- sur demande pour portes 2 1/4" (57mm) d'épaisseur
- ensemble disponible avec poignées vers la gauche ou vers la droite fixées à la plaque

2000, Rue Berlier  
Laval, QC  
H7L 4S4  
T. 450.973.1437  
1.800.355.8810  
F. 450.973.7661  
Courriel: ferco@ferco.ca

FABRICATION  
Rivière-des-Prairies, QC

Conception européenne et fabrication canadienne,  
une judicieuse combinaison pour offrir des  
produits de qualité supérieure.

Depuis 1983

1675 Sismet Rd.  
Mississauga, ON  
L4W 4K8  
T. 905.282.95  
1.800.668.5310  
F. 905.282.9915

www.ferco.ca