

SÉRIE GP 100

Guilotine / Coulissant Simple

Evolution
S É R I E
Système de fenêtres



ROBERGE

DEPUIS
SINCE
1917

Le produit du progrès

Élégance, distinction, efficacité éprouvée.

la série ÉVOLUTION

Exceptionnellement performant et élégant, ce système de fenêtres a été mis au point pour accroître l'efficacité énergétique, augmenter le confort et rehausser l'apparence de votre résidence.



INSPIRATION + INGÉNIOSITÉ = ÉVOLUTION

En avance sur son temps la série ÉVOLUTION est le fruit d'une conception inspirée, d'une remarquable ingéniosité et d'une fabrication exceptionnellement soignée. Inspiré par plus de 50 ans de haute technologie européenne, cet innovateur système de fenêtres en PVC a été spécialement mis au point afin de satisfaire aux exigences du rigoureux climat canadien.



www.roberge1917.com



Evolution
S É R I E
Système de fenêtres

Nota

Pour améliorer la résistance de surface à la condensation, il est important de prendre en considération le positionnement de la fenêtre en relation au plan du mur intérieur.

La position de la fenêtre relative à la ligne de résistance thermique du mur (zone d'isolation) peut affecter la température de surface du vitrage. Un seuil profond permet à la chaleur de la pièce de réchauffer le vitrage. Positionner la fenêtre le plus possible vers l'intérieur aide au réchauffement de surface du vitrage et le protège contre les effets du vent, augmentant ainsi ses performances thermiques et sa résistance à la condensation.

Caractéristiques du système coulissant GP 100

2 styles de cadre :

cadre 3 1/4" sans moulure à brique pour construction modulaire
cadre 3 3/8" avec moulure à brique intégrée
cadre 4 1/2" sans moulure à brique pour construction modulaire

J 1/2" et 3/4" pour gypse ou planche de pin pour un maximum de versatilité dans la finition intérieure

Résultats de tests A 440-98

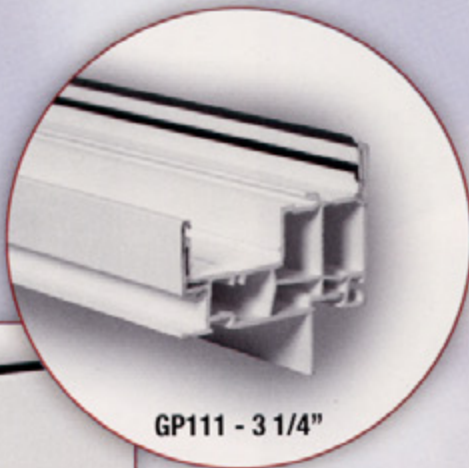
Guillotine simple

A 3/F, B7, C3

Coulissant simple

A 3/F, B3, C3, C5*

* avec renfort d'acier

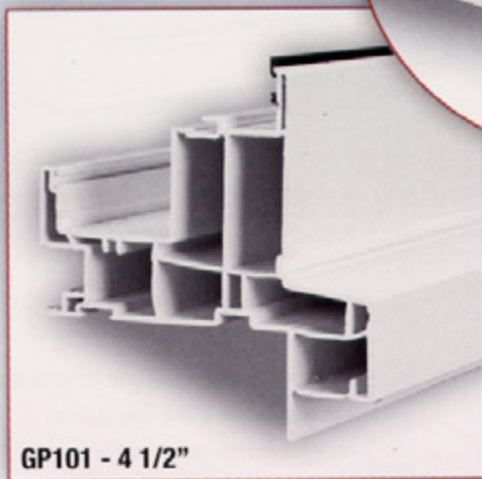


GP111 - 3 1/4"

- Coupe-froid triple pour une étanchéité maximale
- Parcloses intérieure pour un maximum de sécurité
- Cadre avec multiples cavités d'air pour éliminer la conduction
- Volet basculant vers l'intérieur pour faciliter le nettoyage
- Multiples options de verre : Low E (argon) et miroir réfléchissant ou teinté
- Cadre et volet soudés par fusion
- Meneau fixe prévenant les entrées par infraction
- Coupe froids surdimensionnés sur les rencontres pour un maximum d'étanchéité

Garantie exclusive

Tous les éléments en PVC des fenêtres de la série ÉVOLUTION sont protégés par la garantie exclusive de Spartech Profiles. Pour de plus amples renseignements, veuillez consulter le certificat de garantie de Spartech Profiles.



GP101 - 4 1/2"

Fabriqué par:

Distribué par :



ROBERGE

DEPUIS
SINCE
1917

Tous les efforts ont été déployés pour veiller à ce que les renseignements indiqués dans la présente brochure soient exacts. Par ailleurs, la société Spartech ne saurait être tenue responsable des erreurs ou des omissions et se réserve le droit de réviser, de modifier ou de remplacer tout produit offert sans aucune autre obligation.

Imprimé au Canada

www.roberge1917.com

Conçu et extrudé par :

